



ДУЗ1

Преобразователь уровня



EAC

Руководство по эксплуатации

КУВФ.407511.015 РЭ

05.2023

версия 1.1

Содержание

Предупреждающие сообщения.....	3
Используемые термины и аббревиатуры.....	4
Введение	5
Выбор модификации	6
1 Назначение и область применения	7
2 Технические характеристики и условия эксплуатации	8
2.1 Технические характеристики	8
2.2 Условия эксплуатации.....	9
3 Меры безопасности.....	11
4 Устройство.....	12
5 Подготовка к работе	13
6 Распаковка и перемещение	14
7 Монтаж	15
8 Подключение	16
8.1 Рекомендации по подключению.....	16
8.2 Порядок подключения.....	16
9 Эксплуатация.....	18
9.1 Принцип работы	18
9.2 Управление и индикация	20
10 Настройка	21
10.1 Сведения об экранах.....	21
10.2 Перечень настраиваемых параметров	23
10.3 Калибровка	25
10.4 Перечень предупреждений и аварий	26
10.5 Работа в сети RS-485	26
10.6 Подключение к Owen Configurator	27
10.7 Обновление встроенного ПО	28
11 Техническое обслуживание.....	29
12 Маркировка	29
13 Упаковка	30
14 Транспортирование и хранение	30
15 Комплектность.....	30
16 Гарантийные обязательства	30
ПРИЛОЖЕНИЕ А. Габаритные и присоединительные размеры	31
ПРИЛОЖЕНИЕ Б. Параметры, доступные по протоколу Modbus	32

Предупреждающие сообщения

В данном руководстве применяются следующие предупреждения:



ОПАСНОСТЬ

Ключевое слово ОПАСНОСТЬ сообщает о **непосредственной угрозе опасной ситуации**, которая приведет к смерти или серьезной травме, если ее не предотвратить.



ВНИМАНИЕ

Ключевое слово ВНИМАНИЕ сообщает о **потенциально опасной ситуации**, которая может привести к небольшим травмам.



ПРЕДУПРЕЖДЕНИЕ

Ключевое слово ПРЕДУПРЕЖДЕНИЕ сообщает о **потенциально опасной ситуации**, которая может привести к повреждению имущества.



ПРИМЕЧАНИЕ

Ключевое слово ПРИМЕЧАНИЕ обращает внимание на полезные советы и рекомендации, а также информацию для эффективной и безаварийной работы оборудования.

Ограничение ответственности

Ни при каких обстоятельствах ООО «Производственное Объединение ОВЕН» и его контрагенты не будут нести юридическую ответственность и не будут признавать за собой какие-либо обязательства в связи с любым ущербом, возникшим в результате установки или использования прибора с нарушением действующей нормативно-технической документации.

Используемые термины и аббревиатуры

Modbus – открытый промышленный протокол обмена, разработанный компанией Modicon.

В настоящий момент поддерживается независимой организацией Modbus-IDA (www.modbus.org)

Owen Configurator – программное обеспечение для настройки и задания параметров устройств компании «ОВЕН». Owen Configurator можно скачать по [ссылке](#).

ЖКИ – жидкокристаллический индикатор.

ИП – источник питания.

ПК – персональный компьютер.

ПО – программное обеспечение.

ЧЭ – чувствительный элемент.

Введение

Настоящее руководство по эксплуатации предназначено для ознакомления обслуживающего персонала с устройством, принципом действия, конструкцией, технической эксплуатацией и обслуживанием преобразователя уровня емкостного ДУ31 (в дальнейшем по тексту именуемого «преобразователь» или «прибор»).

Подключение, настройку и техобслуживание преобразователя должны производить только квалифицированные специалисты после прочтения настоящего руководства по эксплуатации.

Преобразователь изготавливается в различных модификациях, указанных в коде полного условного обозначения:

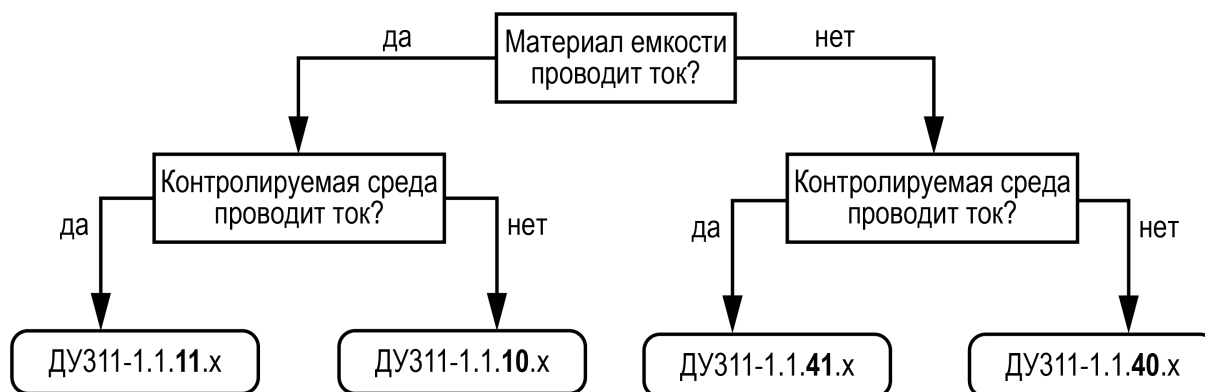


Пример наименования при заказе: **ДУ311-1.1.40.0,75**.

Расшифровка обозначения: преобразователь уровня емкостный с индикацией и резьбовым подключением к процессу (G1), который преобразует измеренную величину в цифровой сигнал RS-485 и в унифицированный выходной сигнал (0...20 мА, 4...20 мА). Преобразователь работает с измеряемой средой от минус 40 до +85 °С, имеет чувствительный элемент длиной 0,75 м в виде стержня в трубе и выпускается в общепромышленном исполнении.

Выбор модификации

Для выбора модификации преобразователя следует определить, для какой рабочей среды и в каком резервуаре планируется его использовать:



Модификация преобразователя	Описание и материалы ЧЭ	Рабочая среда	Резервуар
ДУЗ11-1.1.10.x	Неизолированный стержень, материалы: сталь AISI304, PPS	Абразивные сыпучие материалы (например, цемент, песок); загрязненные непроводящие жидкости (например, масла, дизельное топливо, бензин); жидкости высокой вязкости (например, масла при отрицательных температурах)	Металлические резервуары. Выходной сигнал преобразователя зависит от формы резервуара
ДУЗ11-1.1.11.x	Изолированный стержень, материалы: сталь AISI304, PPS, PTFE	Неабразивные сыпучие материалы; загрязненные электропроводящие жидкости (например, буровой раствор), в том числе с большой вязкостью; агрессивные вещества	
ДУЗ11-1.1.40.x	Неизолированный стержень в трубе, материалы: сталь AISI304, PPS.	Незагрязненные непроводящие жидкости (например, масла, светлые нефтепродукты)	Пластиковые или непроводящие материалы стенок резервуара, металлические резервуары. Выходной сигнал не зависит от формы резервуара
ДУЗ11-1.1.41.x	Изолированный стержень в трубе, материалы: сталь AISI304, PPS, PTFE	Незагрязненные электропроводящие жидкости (например, вода, антифриз)	

1 Назначение и область применения

Рабочая среда для преобразователя – жидкости и сыпучие материалы (за исключением коррозионно-активных по отношению к материалу преобразователя) в различных резервуарах в зависимости от модификации.

Область применения преобразователя – системы автоматического контроля, регулирования и управления технологическими процессами в различных отраслях промышленности, в том числе в областях, подконтрольных органам Ростехнадзора, и в жилищно-коммунальном хозяйстве.

Преобразователь выпускается согласно ТУ 26.51.52-011-46526536-2021.

Преобразователь выполняет следующие функции:

- непрерывное измерение уровня емкостным методом;
- преобразование измеренной величины (% , мм, м и пр.) в цифровой сигнал RS-485 или в унифицированный выходной сигнал (0...20 мА, 4...20 мА);
- отображение результатов измерения на встроенном ЖКИ.

Настроить преобразователь можно двумя способами: с помощью кнопок на лицевой панели или на ПК с использованием ПО «Owen Configurator».

2 Технические характеристики и условия эксплуатации

2.1 Технические характеристики

Таблица 2.1 – Характеристики преобразователя

Параметр	Значение
Питание	
Диапазон напряжения питания постоянного тока	от 12 до 36 В
Номинальное напряжение питания постоянного тока	24 В
Потребляемая мощность, не более	1,5 Вт
Потребляемый ток, не более	120 мА
Защита от подачи напряжения питания обратной полярности	Есть
Гальваническая развязка	См. рисунок 2.1
Прогрев, не менее	30 с
Канал измерения уровня	
Нижний предел измерений уровня	0 мм
Верхний предел измерений уровня (конкретное значение диапазона измерений уровня указывается в паспорте на преобразователь)	от 300 до 2500 мм
Пределы допускаемой приведённой (к диапазону измерений) основной погрешности измерений уровня*	$\pm 0,5 \%$
Период измерения уровня, не более	1 с
Аналоговый выход	
Количество выходов унифицированных аналоговых сигналов	1 (активный, с питанием от цепи питания преобразователя)
Диапазоны унифицированных аналоговых выходных сигналов силы постоянного тока	от 0 до 20 мА от 4 до 20 мА
Пределы допускаемой приведённой (к диапазону измерений уровня) основной погрешности преобразований значений уровня в выходной цифровой сигнал RS-485 в выходной сигнал силы постоянного тока	$\pm 0,5 \%$ $\pm 0,75 \%$
Сопrotивление нагрузки, не более	800 Ом
Время установления выходного сигнала после изменения входного сигнала, не более	1 с
Пределы допускаемой приведенной (к диапазону измерений) дополнительной погрешности при изменении температуры окружающей среды от нормальных условий (от плюс 15 °С до плюс 25 °С включ.) в диапазоне рабочих условий измерений, на каждые 10 °С изменения температуры окружающего воздуха, доля от предела допускаемой основной погрешности измерений (ЖКИ) преобразований в цифровой выходной сигнал RS-485 преобразований в унифицированный аналоговый выходной сигнал силы постоянного тока	1,0 1,0 0,75
RS-485	

Продолжение таблицы 2.1

Параметр	Значение
Скорость обмена данными	300, 600, 1200, 2400, 4800, 9600, 14400, 19200, 38400, 57600, 115200, 230400 бит/с
Максимальная длина линии связи	1200 м
Протокол обмена	Modbus RTU (Slave)
Время установления выходного сигнала после изменения входного сигнала, не более	100 мс
Корпус	
Расположение оси крепежного отверстия преобразователя в резервуаре	Вертикально
Штуцер подсоединения к измеряемой среде	G1
Размер резьбы для установки кабельного ввода	M20x1,5-6H
Степень защиты по ГОСТ 14254-2015:	
• корпус	IP65
• погружная часть	IP69
Габаритные размеры	См. Приложение А
Масса в упаковке (зависит от модификации), не более	8,5 кг
Общее	
Средний срок службы	10 лет
Средняя наработка на отказ	50000 часов
 ПРИМЕЧАНИЕ	* Для результатов измерений, отображаемых на ЖКИ

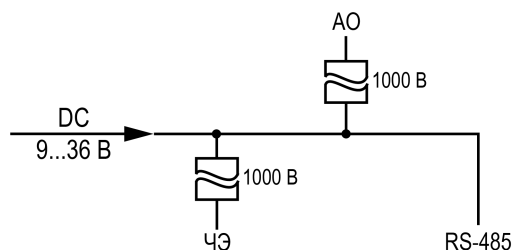


Рисунок 2.1 – Схема гальванической развязки

2.2 Условия эксплуатации

Преобразователь предназначен для эксплуатации в следующих условиях:

- температура окружающего воздуха: от минус 40 до +85 °С;
- верхний предел относительной влажности воздуха – не более 95 % при +35 °С и более низких температурах без конденсации влаги;
- атмосферное давление – от 84 до 106,7 кПа;
- высота над уровнем моря – до 1000 м.

По устойчивости к воздействию вибрации преобразователь соответствует группе исполнения N2 по ГОСТ Р 52931-2008.

По уровню излучения радиопомех преобразователь соответствует нормам, приведенным в ГОСТ Р 51318.11-2006 для оборудования класса А.

По устойчивости к воздействию электромагнитных помех преобразователь соответствует требованиям, предъявляемым к оборудованию класса А согласно ГОСТ Р МЭК 61326-1-2014.

Ограничения, накладываемые на рабочую (измеряемую) среду:

- температура: от минус 40 до +85 °С;
- давление – не более 2,5 МПа;
- вязкость – не более 1 Па·с (1000 сП);
- неагрессивна по отношению к контактирующим с ней материалам преобразователя.



ПРЕДУПРЕЖДЕНИЕ

Требования к внешним воздействующим факторам являются обязательными, так как относятся к требованиям безопасности.

3 Меры безопасности

По способу защиты от поражения электрическим током преобразователь соответствует классу III по ГОСТ Р 58698-2019 (МЭК 61140:2016).

Во время монтажа, эксплуатации и технического обслуживания следует соблюдать требования:

- ГОСТ 12.3.019-80;
- «Правил эксплуатации электроустановок потребителей»;
- «Правил охраны труда при эксплуатации электроустановок».

Подключение преобразователя должно производиться персоналом, имеющим допуск к работе на электроустановках напряжением до 1000 В и ознакомленным с настоящим РЭ.

Не допускается попадание влаги на контакты разъемов и внутренние электроэлементы преобразователя.

Работы по монтажу, подключению и техническому обслуживанию должны производиться при отсутствии измеряемой среды в резервуарах, а также отключенном электрическом питании преобразователя и исполнительных механизмов.

Остальные меры безопасности – согласно правилам техники безопасности, распространяющимся на оборудование, совместно с которым (или в составе которого) используется преобразователь.

4 Устройство

Конструкция преобразователя представлена на [рисунке 4.1](#).

Измерительный блок размещен на штуцере (1). Интерфейсный блок со встроенной индикацией (2) размещен в литом силуминовом корпусе (3). Доступ к клеммной колодке и органам управления преобразователя закрыт крышкой (4) и крышкой со стеклом (5) соответственно, при этом герметичность обеспечивается уплотнительными резиновыми кольцами (6). Кабель заводится в преобразователь через кабельный ввод (7, в комплект не входит, изображен схематично). С противоположной стороны установлена заглушка (8). Для защиты крышек (4 и 5) от самоотворачивания при наличии вибрации используются фиксаторы (9). Корпус имеет возможность вращения на 180° относительно штуцера, для фиксации корпуса предназначен стопорный винт (10). Для фиксации кабельного ввода (7)* и заглушки (8) применяются стопорные винты (11). Для заземления корпуса (3) предназначена клемма заземления (12). На металлическую табличку (13) нанесена маркировка преобразователя. Длина ЧЭ (14) зависит от модификации преобразователя.



ПРИМЕЧАНИЕ

* Изображен схематично, внешний вид может отличаться.

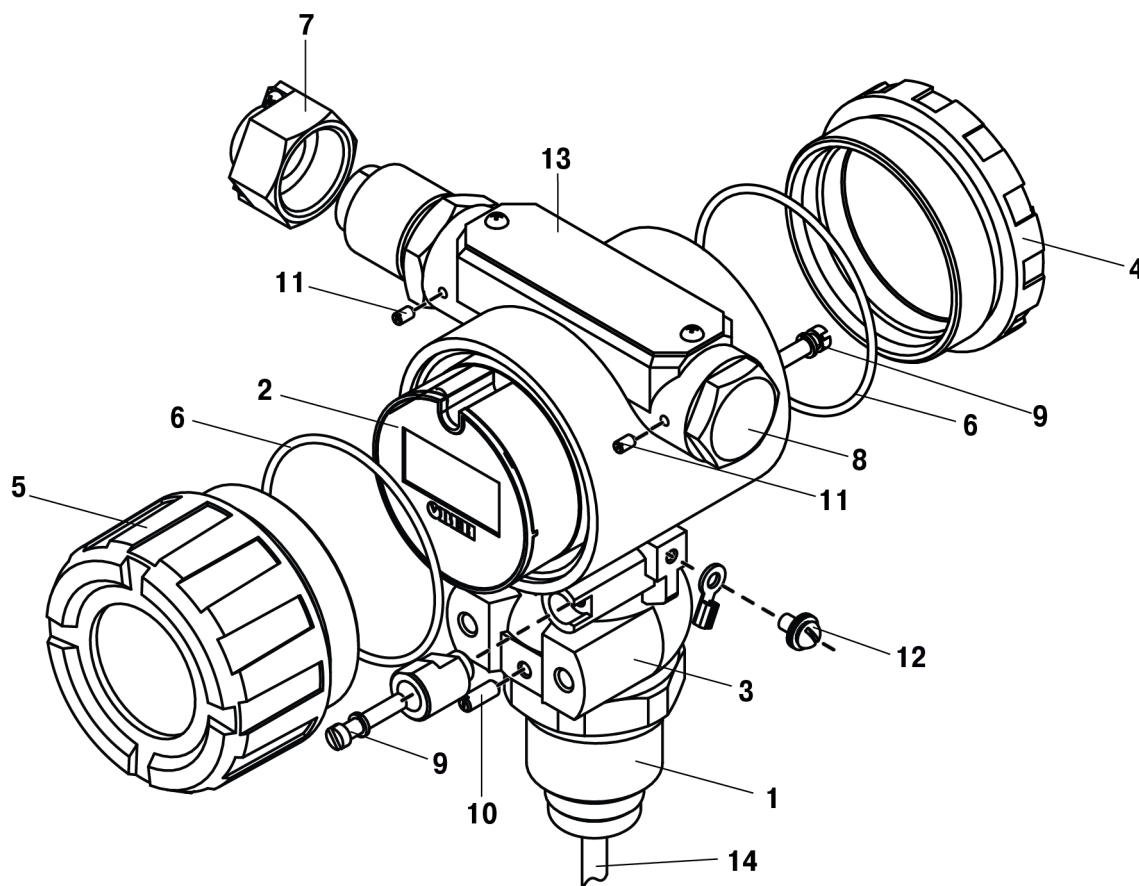


Рисунок 4.1 – Конструкция преобразователя

5 Подготовка к работе



ПРИМЕЧАНИЕ

Если преобразователь находился длительное время при температуре ниже минус 40 °С, то перед включением и началом работ необходимо выдержать его в помещении с температурой, соответствующей рабочему диапазону, в течение 30 минут.

Для подготовки преобразователя к работе следует:

1. Распаковать преобразователь и проверить комплектность (подробнее см. [раздел 15](#)). Проверить отсутствие механических повреждений.
2. Выполнить монтаж на объекте (см. [раздел 7](#)) и подключение (см. [раздел 8.2](#)) преобразователя.
3. Произвести настройку преобразователя с лицевой панели (см. [раздел 10.1](#)) или подключить к ПК через преобразователь интерфейсов RS-485/USB (например, AC4-M) и произвести настройку с помощью ПО «Owen Configurator» (см. [раздел 10.6](#) и [Приложение Б](#)).
4. Выполнить первичную калибровку преобразователя (см. [раздел 10.3](#)).

6 Распаковка и перемещение

Во время извлечения из упаковки и перемещения преобразователя следует соблюдать условия:

- преобразователь длиной до 2 м одной рукой удерживать за металлический корпус, а второй – за трубку арматуры на расстоянии около 1 м от корпуса;
- преобразователь длиной более 2 м извлекают из упаковки и переносят два человека: одной рукой следует удерживать прибор за металлический корпус, а далее поддерживать трубку арматуры через каждый 1 м (см. [рисунок 6.1](#)).



ПРЕДУПРЕЖДЕНИЕ

Несоблюдение данного указания может привести к серьезному повреждению и/или поломке преобразователя.

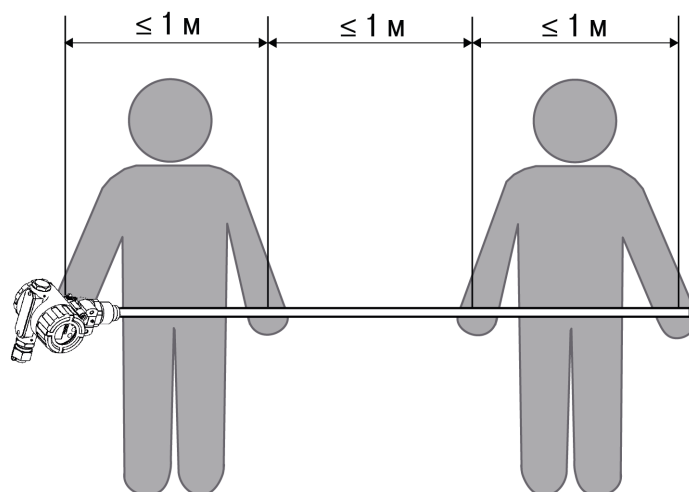


Рисунок 6.1 – Перемещение преобразователя длиной более 2 м

7 Монтаж

Монтаж преобразователя следует выполнять с соблюдением мер безопасности, приведенных в разделе 3.

⚠ ПРЕДУПРЕЖДЕНИЕ

Перед установкой преобразователя следует:

- убедиться, что габаритные и присоединительные размеры на технологическом объекте соответствуют размерам прибора (см. Приложение А);
- удостовериться в неагрессивности рабочей среды по отношению к контактирующим с ней материалам преобразователя (см. Выбор модификации).

Несоблюдение данного указания может привести к серьезному повреждению/поломке оборудования и/или преобразователя.

⚠ ПРЕДУПРЕЖДЕНИЕ

Во время монтажа преобразователь следует удерживать только за металлический корпус.

Преобразователь разрешается устанавливать только вертикально. Нужно следить, чтобы ЧЭ прибора не соприкасался с внутренними стенками резервуара.

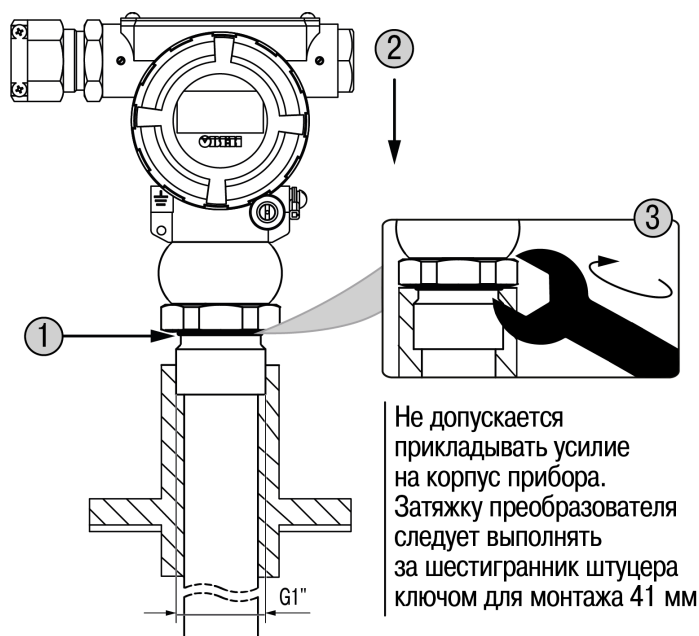


Рисунок 7.1 – Монтаж на объекте в бобышку

Преобразователь монтируется в бобышку. Для этого следует:

1. Между бобышкой и штуцером прибора установить прокладку из комплекта поставки.
2. Установить прибор в узел присоединения* с внутренней резьбой G1.



ПРИМЕЧАНИЕ

* Узел присоединения не входит в комплект поставки.

3. Между бобышкой и штуцером прибора установить прокладку из комплекта поставки.
4. Вкрутить прибор в бобышку до упора по часовой стрелке так, чтобы был доступ к ЖКИ преобразователя.

8 Подключение

8.1 Рекомендации по подключению



ВНИМАНИЕ

При подключении преобразователя следует соблюдать меры безопасности, изложенные в [разделе 3](#).

Корпус преобразователя должен быть заземлен. Провод для заземления корпуса преобразователя должен быть сечением не менее 4 мм². Сопротивление линии заземления не должно превышать 4 Ом.

Место ввода кабеля в преобразователь следует загерметизировать, чтобы предотвратить проникновение влаги в клеммный отсек корпуса.

Линии связи (линию подачи напряжения питания и линию интерфейса связи) следует выделять в самостоятельную трассу, располагая ее отдельно от силовых кабелей, а также от кабелей, создающих высокочастотные и импульсные помехи.

Для снижения влияния электромагнитных помех на линии связи рекомендуется выполнять их витыми парами или экранированными витыми парами.

Концы кабелей следует зачистить и залудить или использовать кабельные наконечники. Длина линии интерфейса связи не должна превышать 1200 м. Не рекомендуется подключать прибор к распределительным сетям питания постоянного тока.

8.2 Порядок подключения

Для подключения преобразователя следует (см. [рисунок 8.1](#)):

1. Заземлить корпус преобразователя (поз. 1).
2. Достать стопорный винт – фиксатор задней крышки (поз. 2).
3. Отвинтить заднюю крышку преобразователя (поз. 3).
4. Ввести кабель (поз. 5) внутрь корпуса через установленный кабельный ввод (поз. 4).
5. Выполнить подключение внешних электрических цепей (поз. 6).

Подключение преобразователя следует выполнять в соответствии со схемой, приведенной на [рисунке 8.2](#).

6. Установить заднюю крышку на корпус, завинтить (поз. 8) и зафиксировать (поз. 9).

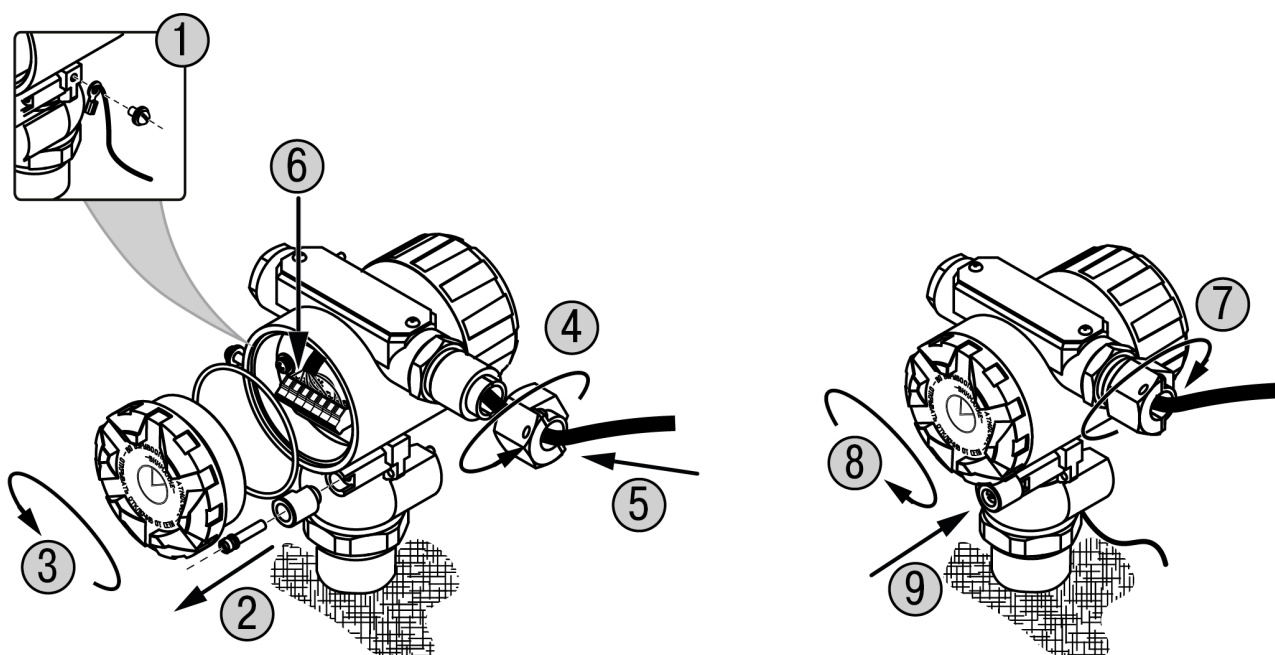


Рисунок 8.1 – Подключение преобразователя

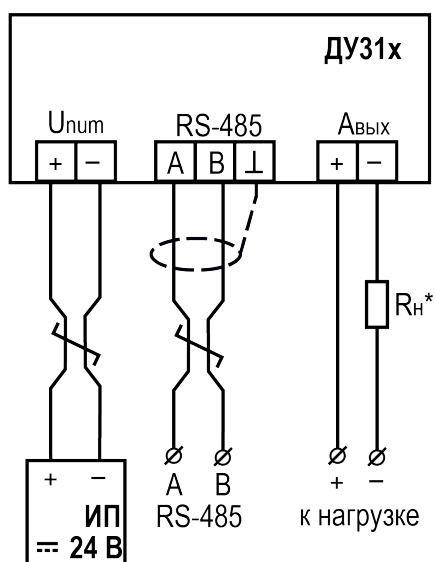


Рисунок 8.2 – Схема подключения

i ПРИМЕЧАНИЕ

* Сопротивление нагрузки R_н должно составлять не более 800 Ом.

9 Эксплуатация

9.1 Принцип работы

Преобразователь состоит из измерительного и вычислительного блоков (см. [рисунок 9.1](#)).

Измерительный блок располагается во входной части прибора и предназначен для преобразования измеряемого уровня в электрический сигнал посредством встроенного измерительного генератора.

Измерительный блок содержит также встроенный датчик температуры (ДТ).

Сигналы от измерительного блока поступают в вычислительный блок (см. [рисунок 9.2](#)).

Вычислительный блок имеет в своем составе микроконтроллер (МК), стабилизатор питающего напряжения (DC/DC) и формирователь выходного сигнала (ЦАП с выходным сигналом тока или напряжения).

Полученный от измерительного блока электрический сигнал обрабатывается микроконтроллером, индицируется и поступает на аналоговый выход преобразователя и интерфейс RS-485.

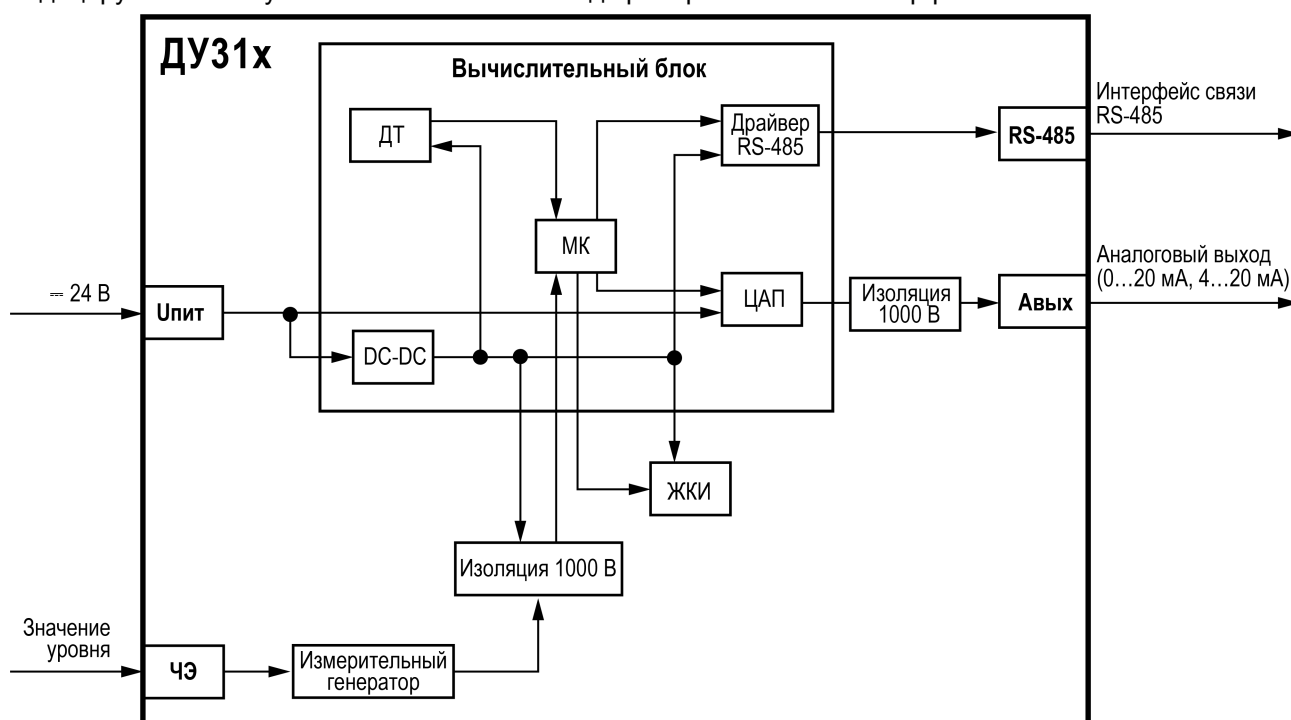


Рисунок 9.1 – Функциональная схема

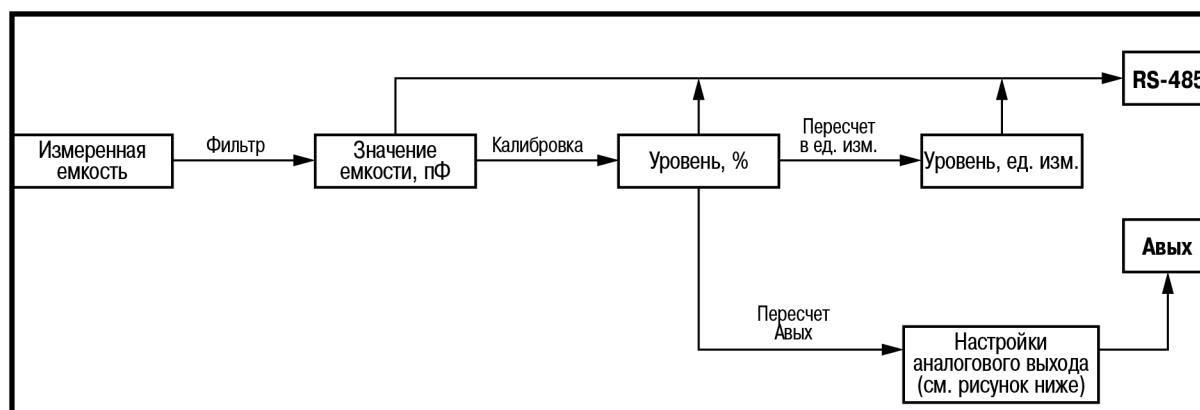
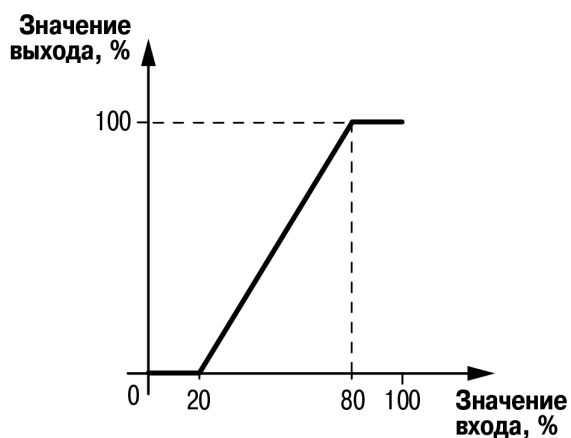
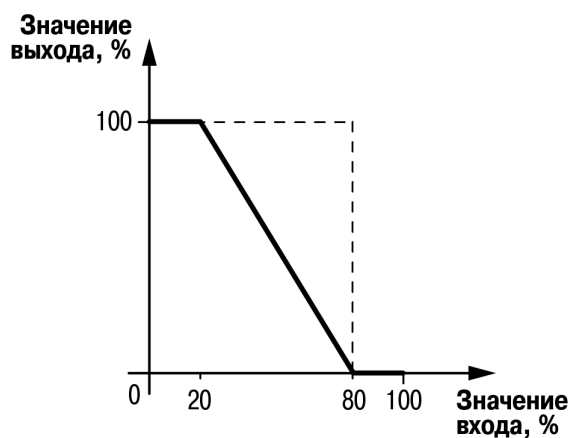


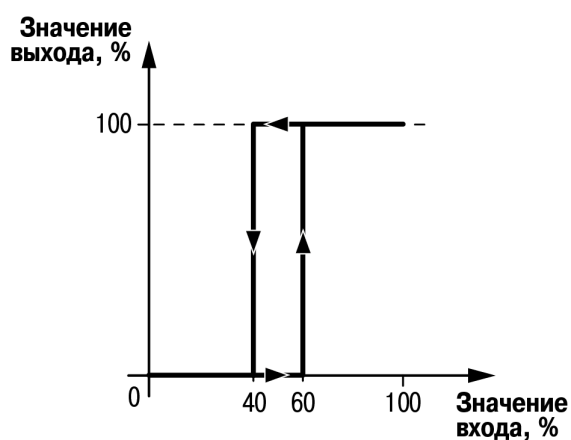
Рисунок 9.2 – Схема преобразования входного сигнала



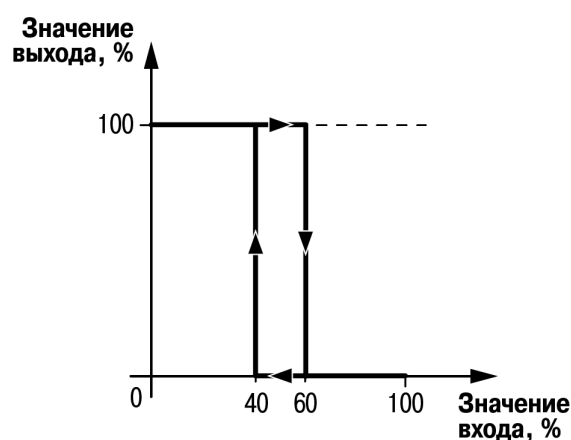
Аналоговый режим:
 – при 0 % выхода 20 % входа
 – при 100 % выхода 80 % входа



Аналоговый режим (с инверсией):
 – при 0 % выхода 80 % входа
 – при 100 % выхода 20 % входа



Дискретный режим:
 – при 0 % выхода 40 % входа
 – при 100 % выхода 60 % входа



Дискретный режим (с инверсией):
 – при 0 % выхода 60 % входа
 – при 100 % выхода 40 % входа

Рисунок 9.3 – Диаграммы работы выхода

9.2 Управление и индикация

На лицевой панели преобразователя расположены (см. [рисунок 9.4](#)):

- ЖКИ с подсветкой для отображения измеренного значения и меню настройки;
- три кнопки для работы с меню настройки (см. [таблицу 9.1](#)).

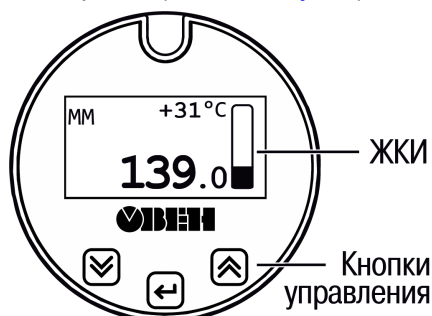



Рисунок 9.4 – Лицевая панель

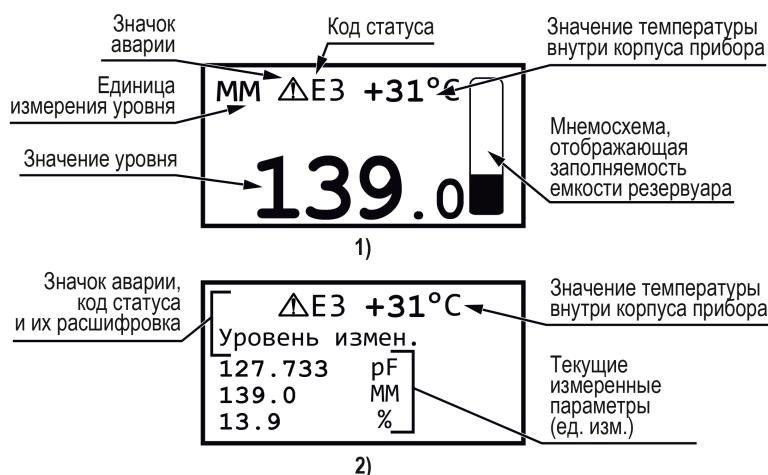
Таблица 9.1 – Назначение кнопок

Кнопка	Назначение	
⬆	Работа	Переход между рабочими экранами (сокращенным и развернутым)
	Настройка	Навигация по меню настройки (циклический переход). Изменение значения параметра: переход на один пункт вверх или увеличение*
⬇	Работа	Переход между рабочими экранами (сокращенным и развернутым)
	Настройка	Навигация по меню настройки (циклический переход). Изменение значения параметра: переход на один пункт вниз или уменьшение*
⬆ и ⬇ (вместе)	Настройка	Выход из режима редактирования параметра без сохранения изменений
⬅	Работа	Переход в режим настройки
	Настройка	Подтверждение выбора. Выход из режима редактирования параметра с сохранением изменений
	ПРИМЕЧАНИЕ * Для ускорения следует зажать кнопку.	

10 Настройка

10.1 Сведения об экранах

После включения отображается **рабочий экран** с основными рабочими параметрами (см. рисунок ниже).






ПРИМЕЧАНИЕ | Переход между рабочими экранами (1) и (2) осуществляется по нажатию кнопки  или .

Рисунок 10.1 – Рабочий экран с выводом информации в сокращенном (1) и развернутом (2) виде

Для перехода с рабочего экрана к меню следует нажать кнопку .

Меню преобразователя содержит следующие разделы:

- Калибровка;
- Настройка;
- Информация.

ПРИМЕЧАНИЕ | Заводской пароль доступа для смены значений параметров не задан. В дальнейшем его можно установить: **Настройка > Пароль**.

Параметры разделов **Калибровка** и **Настройка** подробно рассмотрены в [разделе 10.2](#).

Раздел меню **Информация** носит справочный характер и отображает следующие данные (см. рисунок ниже):

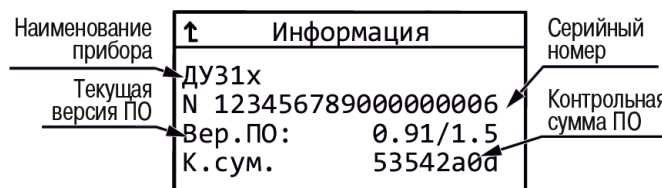


Рисунок 10.2 – Экран меню «Информация»

На рисунке ниже представлен пример перехода между экранами и разделами меню.

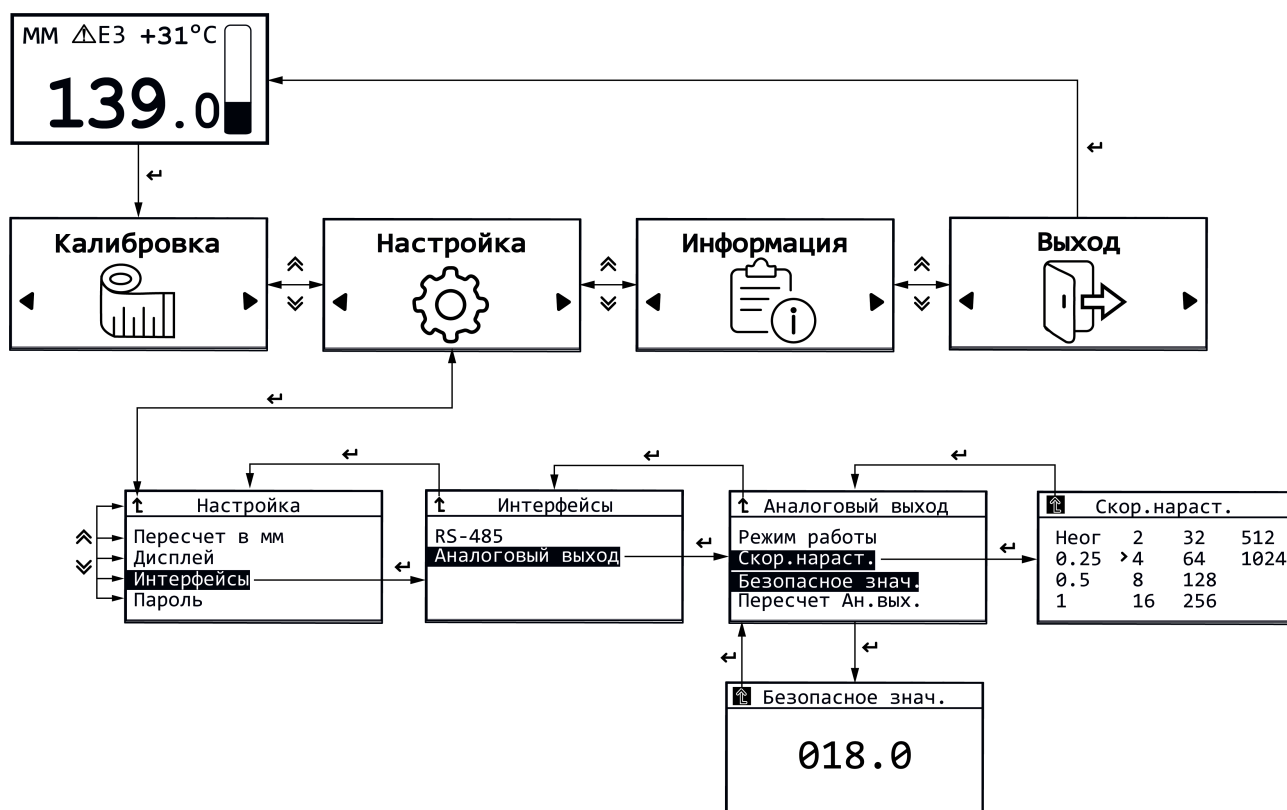


Рисунок 10.3 – Пример настройки параметров

**ПРИМЕЧАНИЕ**

При бездействии в меню более 5 минут происходит выход на рабочий экран.

Для установки значения следует:

1. Изначально на экране отображается **000.0**.
2. Нажать кнопку – подсветится первый разряд **000.0**.
3. Нажать кнопку – подсветится второй разряд. Кнопками или установить требуемое значение: **010.0**.
4. Нажать кнопку – сохранится значение второго разряда и подсветится третий разряд. Кнопками или установить требуемое значение: **018.0**.
5. Кнопками или выбрать знак – он подсветится .
6. Нажать кнопку для сохранения значения и перехода в предыдущий раздел меню.

Для выбора значения следует:

1. Кнопками или выбрать необходимое значение – оно выделится цветом фона.
2. Нажать кнопку – возле выбранного значения появится значок .
3. Кнопками или выбрать знак – он подсветится .
4. Нажать кнопку для сохранения значения и перехода в предыдущий раздел меню.

10.2 Перечень настраиваемых параметров

Список параметров меню **Калибровка** и **Настройка** и их допустимые значения представлены в таблице ниже.



ПРИМЕЧАНИЕ

Заводские настройки выделены *полужирным курсивом*.

Чтобы облегчить поиск и настройку параметров, в квадратных скобках (**[X]**) приведена ссылка на номер параметра в первом столбце таблицы.

Таблица 10.1 – Перечень параметров меню

№ п/п	Параметр		Допустимые значения и заводская установка	Комментарий
Калибровка				
1	Верхний	Уровень, %	0.0... 130.0	Значение верхнего уровня калибровки в процентах
2	уровень	Емкость, пФ	0.000... 300.000 ...9999.999	Значение верхнего уровня калибровки в пФ
3	Нижний	Уровень, %	0.0 ...100.0	Значение нижнего уровня калибровки в процентах
4	уровень	Емкость, пФ	0.000... 130.000 ...9999.999	Значение нижнего уровня калибровки в пФ
<div style="display: flex; align-items: flex-start;"> <div style="margin-right: 10px;"></div> <div> <p>ПРИМЕЧАНИЕ</p> <p>В меню установки верхнего и нижнего уровней отображается Тек.Емк. – текущее значение измеренной емкости в пФ. Если выбрать Применить текущие, то данное значение подставится в параметр Емкость</p> </div> </div>				
5	Фильтрация, с		0... 3 ...180	Период фильтрации
Настройка				
7	Пересчет Ед.Изм	При 100 %	0.0... 1000.0 ...9999.9	Значение в единицах измерения при уровне 100 %
8		При 0 %	0.0 ...9999.9	Значение в единицах измерения при уровне 0 %

Продолжение таблицы 10.1

№ п/п	Параметр		Допустимые значения и заводская установка	Комментарий		
9	Дисплей	Яркость	0...9	Настройка параметров ЖКИ преобразователя		
10		Контрастность	0...4...9			
11		Инверсия экрана	Нет ; Да			
12	Интерфейсы	RS-485	Скорость RS-485	300; 600; 1.2К; 2.4К; 4.8К; 9.6К ; 14.4К; 19.2К; 38.4К; 57.6К; 115.2К; 230.4К	Параметры обмена по интерфейсу RS-485	
13			Четность RS-485			None ; Even; Odd
14			Стопбит RS-485			1Stop ; 2Stop
15			Адрес RS-485			1 ...248
16	Аналоговый выход	Режим работы		Выкл ; 0...20мА; 4...20мА	Выбор режима работы аналогового выхода	
17		Безопасное знач.		0...1000	Безопасное значение аналогового выхода при неисправности преобразователя	
18		Пересчет Ан.вых.	Тип ан.выхода	Аналоговый ; Дискретный	Принцип работы приведен на рисунке 9.3	
19	Для 100%			0.0... 100.0	Значение уровня наполнения в процентах для 100 % выхода	
20	Для 0%			0.0 ...100.0	Значение уровня наполнения в процентах для 0 % выхода	
21	Пароль		0000 ...9999	Значение 0000 – пароль не используется. Пароль защиты доступа к меню преобразователя		

10.3 Калибровка

Перед началом работы с преобразователем его следует откалибровать. В дальнейшем калибровку необходимо проводить при изменении типичных условий эксплуатации преобразователя (температура, влажность) или характеристик рабочей среды, а также раз в год в рамках технического обслуживания прибора.



ПРЕДУПРЕЖДЕНИЕ

Калибровку необходимо проводить с использованием той среды в которой предполагается дальнейшая эксплуатация.

Преобразователь рекомендуется калибровать вначале при максимально возможном, а затем при минимально возможном уровне, поскольку часть среды (например, масла) может осесть на ЧЭ, что скажется на точности калибровки. Допускается калибровка преобразователя в обратном порядке.

Для калибровки преобразователя следует:

1. Заполнить емкость до максимально возможного уровня (этот уровень не должен превышать максимальный уровень работы преобразователя – 25 мм от верха ЧЭ).
2. Выждать не менее 5 минут.
3. Произвести калибровку верхнего уровня: установить необходимые значения в параметрах [1] и [2] либо в соответствующих регистрах по сети RS-485*.
4. Опорожнить емкость до минимально возможного уровня (этот уровень должен быть не менее минимального уровня работы преобразователя – 25 мм от низа ЧЭ).
5. Выждать не менее 5 минут.
6. Произвести калибровку нижнего уровня: установить необходимые значения в параметрах [3] и [4] либо в соответствующих регистрах по сети RS-485*.



ПРИМЕЧАНИЕ

* Если в регистр «Верхний уровень, пФ» / «Нижний уровень, пФ» записать 0, то в соответствующий параметр запишутся текущие показания преобразователя.



ПРИМЕЧАНИЕ

Для устранения колебаний значения уровня можно установить значение фильтра в параметре [5]. Следует учитывать, что время реакции полного измерения и задержки реакции на быстрое изменение измеряемых величин также увеличится.



ПРИМЕЧАНИЕ

Рекомендуется запомнить или записать удобным способом установленные значения параметров калибровки.

10.4 Перечень предупреждений и аварий

В [таблице 10.2](#) представлены предупреждения и аварии, причины их возникновения и способы устранения.

Все аварии отображаются на экране.



ПРИМЕЧАНИЕ

Статус аварии снимается автоматически при устранении ее причин.

Таблица 10.2 – Перечень аварий преобразователя

Индикация аварий	Описание	Причина	Способ устранения
E1	Прогрев преобразователя при старте в течение 30 с	–	Не требуется
E2	Высокий уровень шума	Волнение поверхности среды	Увеличить значение параметра фильтра [5]
E3	Уровень не стабилизирован	Изменение уровня среды	Не требуется
E4	Отсутствие ЧЭ	Повреждение или обрыв ЧЭ преобразователя	Проверить ЧЭ. Обратиться в сервисный центр
E5	КЗ	Короткое замыкание ЧЭ. Повреждение PTFE-изоляции	Проверить корректность выбора прибора (см. Выбор модификации). Обратиться в сервисный центр
E6	Неисправность преобразователя	Неисправность измерительного блока	Обратиться в сервисный центр
	ПРИМЕЧАНИЕ В квадратных скобках (<i>[X]</i>) приведена ссылка на номер параметра в первом столбце таблицы 10.1 .		

10.5 Работа в сети RS-485

Преобразователь может работать только в режиме Slave по протоколу обмена данными Modbus RTU.

В преобразователе реализовано выполнение следующих функций Modbus:

- 03 (0x03): чтение из нескольких регистров хранения;
- 06 (0x06): запись значения в один регистр хранения;
- 16 (0x10): запись значений в несколько регистров хранения.

Первое подключение к преобразователю следует выполнить с учетом заводских сетевых настроек:

- скорость обмена: **9600 бит/с**;
- длина слова данных: **8 бит**;
- контроль четности: **отсутствует**;
- количество стоп-бит: **1 бит**;
- сетевой адрес преобразователя: **1**.

У каждого преобразователя в коммуникационной сети должны быть:

- уникальный адрес, отличный от адресов прочих устройств сети;
- одинаковая скорость передачи данных.

Список параметров, доступных по сети RS-485, приведен в [Приложении Б](#).

10.6 Подключение к Owen Configurator

Преобразователь можно настроить также с помощью ПО «[Owen Configurator](#)».

Для подключения преобразователя к Owen Configurator следует:

1. Подключить прибор к ПК через преобразователь интерфейсов RS-485/USB (например, AC4-M).
2. Открыть ПО «Owen Configurator».
3. Выбрать **Добавить устройства**.
4. В выпадающем меню **Интерфейс** во вкладке **Сетевые настройки** выбрать COM-порт, соответствующий преобразователю AC4-M.

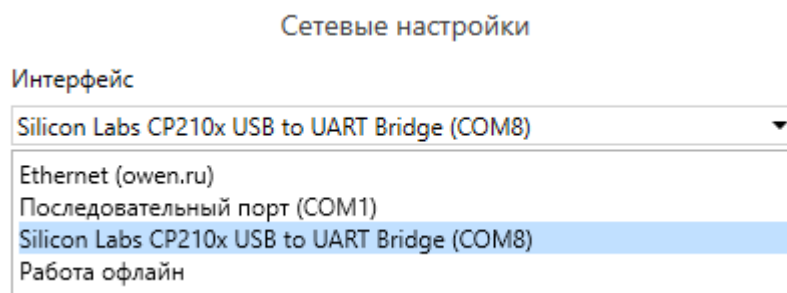


Рисунок 10.4 – Меню выбора интерфейса

5. В выпадающем меню **Протокол** выбрать протокол **Owen Auto Detection Protocol**.

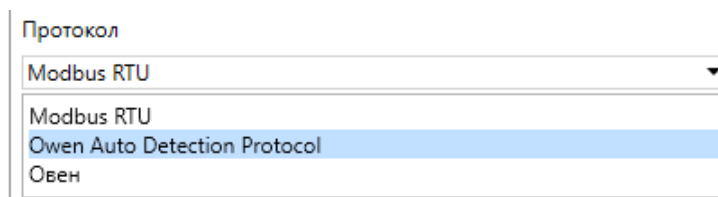


Рисунок 10.5 – Выбор протокола

6. Если устройство подключается впервые, то в настройках подключения выбрать **Задать самостоятельно** и установить следующие значения:

Настройки подключения	
Задать самостоятельно	▼
Скорость	9600 ▼
Биты данных	8 ▼
Чётность	Нет ▼
Стоп-биты	1 ▼

Рисунок 10.6 – Настройка подключения

7. Выбрать **Найти одно устройство**.
8. Ввести адрес подключенного устройства (по умолчанию – 1).
9. Нажать вкладку **Найти**. В окне отобразится преобразователь с указанным адресом.

Рисунок 10.7 – Поиск устройства

10. Выбрать устройство (отметить галочкой) и нажать **ОК**. Если устройство защищено паролем, то следует ввести корректный пароль. Устройство будет добавлено в проект.

Более подробная информация о подключении и работе с преобразователем приведена в Справке ПО «Owen Configurator». Для вызова справки в программе следует нажать клавишу **F1**.

Список параметров, доступных для настройки, представлен в [Приложении Б](#).

10.7 Обновление встроенного ПО

Встроенное ПО преобразователя обновляется с помощью OWEN Configurator.

Для обновления встроенного ПО следует:

1. Подключиться к OWEN Configurator согласно [разделу 10.6](#).
2. Нажать на кнопку **Обновить устройство**.
3. Выполнять указания Мастера обновлений (файл встроенного ПО размещен на сайте owen.ru на странице преобразователя в разделе документации и ПО).

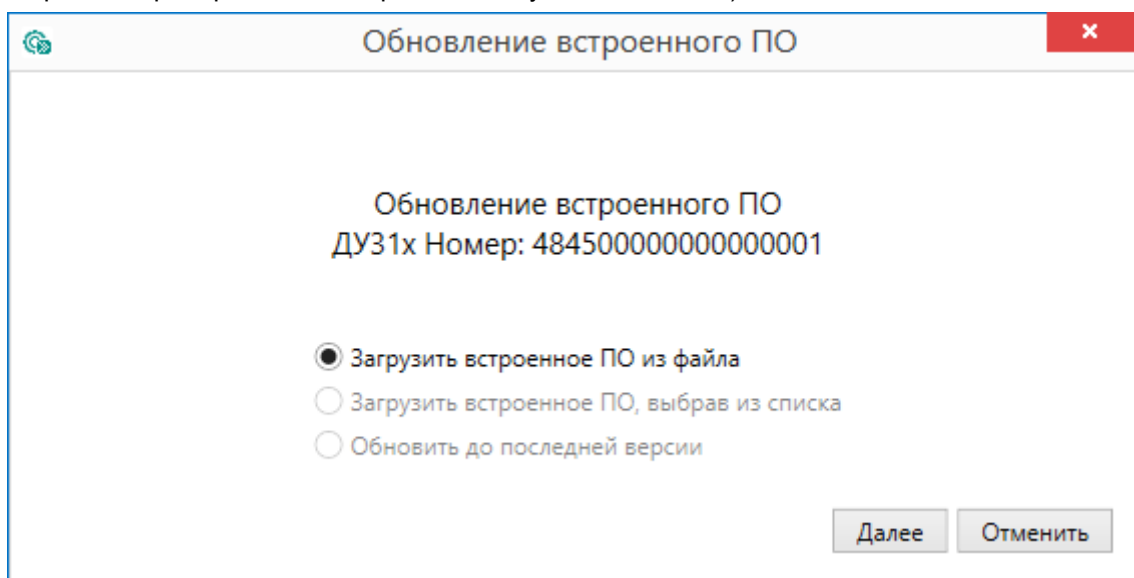


Рисунок 10.8 – Обновление встроенного ПО

11 Техническое обслуживание

Во время выполнения работ по техническому обслуживанию преобразователя следует соблюдать меры безопасности, изложенные в [разделе 3](#).

Техническое обслуживание преобразователя включает следующие процедуры:

- не реже одного раза в 6 месяцев:
 - внешний осмотр (целостность корпуса и ЧЭ, отсутствие коррозии и повреждений) и очистка преобразователя;
 - проверка герметичности системы;
 - проверка крепления преобразователя и отсутствия обрыва проводов;
 - проверка и протяжка винтовых соединений;
 - проверка функционирования;
- раз в год:
 - калибровка преобразователя.



ПРЕДУПРЕЖДЕНИЕ

Обнаруженные при осмотре недостатки следует немедленно устранить.

Эксплуатация преобразователя с повреждениями и неисправностями запрещается!

12 Маркировка

На корпус преобразователя наносятся:

- наименование или обозначение модели преобразователя;
- род питающего тока и номинальное напряжение питания;
- класс защиты от поражения электрическим током по ГОСТ Р 58698-2019;
- потребляемая мощность;
- диапазон преобразования;
- степень защиты по ГОСТ 14254-2015;
- единый знак обращения продукции на рынке государств – членов Таможенного союза (ЕАС);
- товарный знак;
- дата выпуска;
- заводской номер;
- страна-изготовитель.

На потребительскую тару наносятся:

- наименование и условное обозначение преобразователя;
- единый знак обращения продукции на рынке государств-членов Таможенного союза (ЕАС);
- товарный знак и адрес предприятия-изготовителя;
- заводской номер прибора;
- штрих-код;
- дата упаковки;
- страна-изготовитель.

13 Упаковка

Упаковка преобразователя производится в соответствии с ГОСТ 23088-80 в потребительскую тару, выполненную из коробочного картона по ГОСТ 7933-89. Перед помещением в индивидуальную потребительскую тару каждый преобразователь должен упаковываться в пакет из гофрированной полиэтиленовой пленки.

Упаковка преобразователя при пересылке почтой производится по ГОСТ 9181-74.

Консервация преобразователя не предусматривается.

Преобразователь не содержит драгметаллов. Порядок утилизации определяет организация, эксплуатирующая преобразователь.

14 Транспортирование и хранение

Преобразователь следует транспортировать в закрытом транспорте любого вида в транспортной таре поштучно или контейнерах. В транспортных средствах тару следует крепить согласно правилам, действующим на соответствующих видах транспорта.

Условия транспортирования должны соответствовать условиям 5 по ГОСТ 15150-69 при температуре окружающего воздуха от минус 50 до +50 °С с соблюдением мер защиты от ударов и вибраций.

Условия хранения в таре на складе изготовителя и потребителя должны соответствовать условиям 1 по ГОСТ 15150-69. В воздухе не должны присутствовать агрессивные примеси.

Преобразователь следует хранить на стеллажах.

15 Комплектность

Наименование	Количество
Преобразователь	1 шт.
Руководство по эксплуатации	1 экз.
Паспорт и гарантийный талон	1 экз.
Прокладка уплотнительная	2 шт.



ПРИМЕЧАНИЕ

Изготовитель оставляет за собой право внесения изменений в комплектность преобразователя.

16 Гарантийные обязательства

Изготовитель гарантирует соответствие прибора требованиям ТУ при соблюдении условий эксплуатации, транспортирования, хранения и монтажа.

Гарантийный срок эксплуатации – **24 месяца** со дня продажи.

В случае выхода прибора из строя в течение гарантийного срока при соблюдении условий эксплуатации, транспортирования, хранения и монтажа предприятие-изготовитель обязуется осуществить его бесплатный ремонт или замену.

Порядок передачи прибора в ремонт содержится в паспорте и в гарантийном талоне.

Приложение А. Габаритные и присоединительные размеры

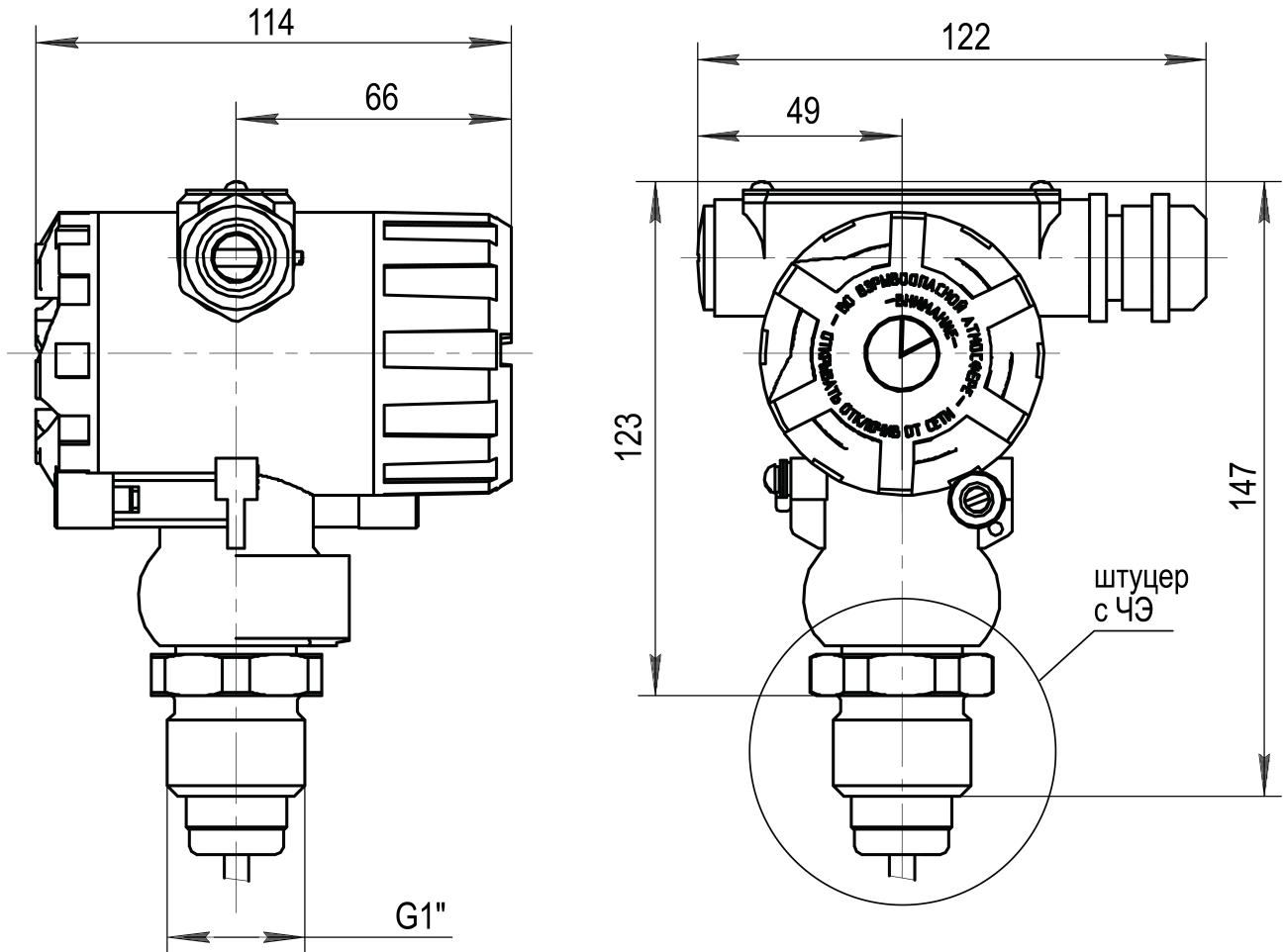


Рисунок А.1 – Габаритные и присоединительные размеры преобразователя

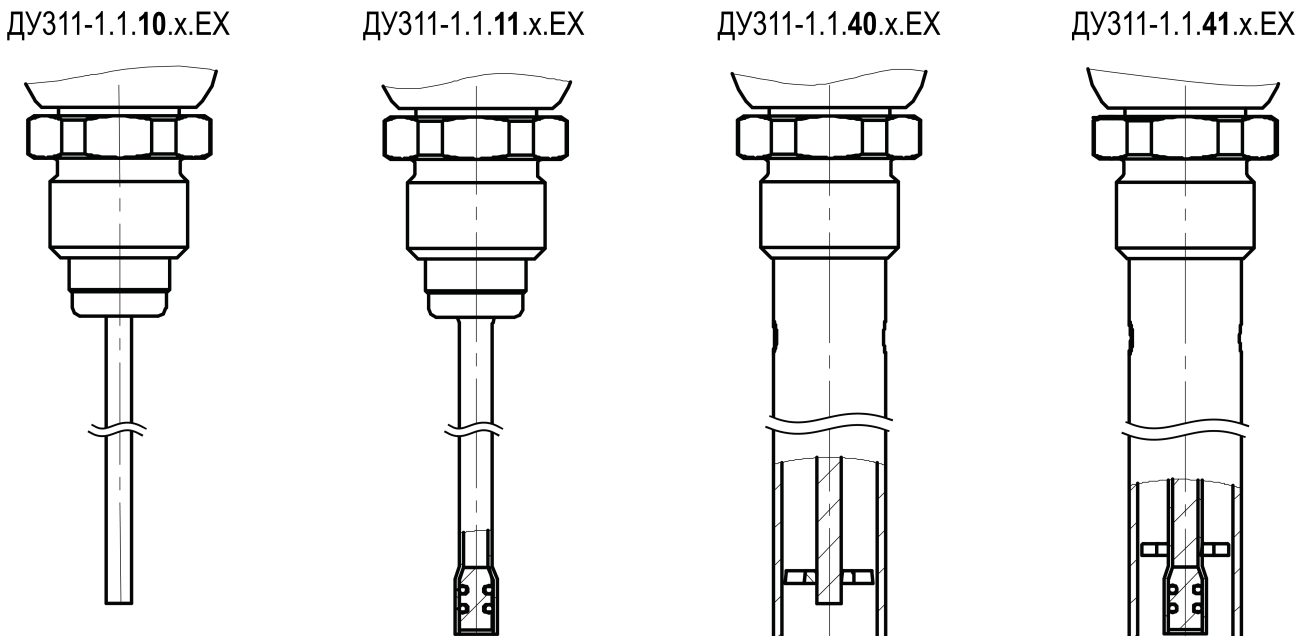


Рисунок А.2 – Внешний вид штуцера с ЧЭ преобразователя (в зависимости от модификации)

Приложение Б. Параметры, доступные по протоколу Modbus

ПРИМЕЧАНИЕ

Используемые форматы данных:

- **INTx** – x-разрядное знаковое целое число;
- **UINTx** – x-разрядное беззнаковое целое число;
- **FLOAT** – 32-разрядное число стандарта IEEE 754 (IEC 60559).

Обозначение типа доступа: RO – только чтение, RW – чтение/запись.

Параметры, необходимые для обмена посредством сторонних приложений: функция чтения – 3; функция записи – 16; идентификатор устройства – адрес RS-485.

№ п/п	Параметр	Комментарий	Номер первого регистра		Количество регистров	Формат данных	Тип доступа
			DEC	HEX			
1	Значение, 0,001 пФ	Текущее значение уровня в 0,001 пФ	5555	0x15B3	2	UINT32*	RO
2	Температура, 0,1 °C	Текущее значение температуры внутри корпуса прибора, представленное как t*10 °C	5557	0x15B5	1	INT16	RO
3	Уровень, 0,1 %	Текущее значение уровня в 0,1 %	5558	0x15B6	1	INT16	RO
4	Уровень, ед. изм.	Текущее значение уровня в единицах измерения	5559	0x15B7	2	INT32*	RO
5	Состояние	0 – Норма; 1 – Прогрев.; 2 – Высокий уровень шума; 3 – Уровень не стабилизирован; 4 – Отсутствие ЧЭ; 5 – КЗ; 6 – Неисправность преобразователя	5554	0x15B2	1	UINT8	RO
6	Фильтр, с	Значение периода усреднения (в секундах)	5576	0x15C8	1	UINT16	RW
7	Верхний уровень, 0,1 %	Значение верхнего уровня калибровки в 0,1 %	5563	0x15BB	1	UINT16	RW
8	Верхний уровень, 0,001 пФ	Значение верхнего уровня калибровки в 0,001 пФ	5564	0x15BC	2	UINT32*	RW
9	Нижний уровень, 0,1 %	Значение нижнего уровня калибровки в 0,1 %	5566	0x15BE	1	UINT16	RW

№ п/п	Параметр	Комментарий	Номер первого регистра		Количество регистров	Формат данных	Тип доступа
			DEC	HEX			
10	Нижний уровень, <i>0,001 пФ</i>	Значение нижнего уровня калибровки в 0,001 пФ	5567	0x15BF	2	UINT32*	RW
11	При 100 %, <i>мм</i>	Уровень среды, соответствующий заполненной на 100 % емкости (в 0,1 мм)	5569	0x15C1	2	INT32*	RW
12	При 0 %, <i>мм</i>	Уровень среды, соответствующий заполненной на 0 % емкости (в 0,1 мм)	5571	0x15C3	2	INT32*	RW
13	Для значения выхода 100 %	Уровень емкости, соответствующий 100 % аналогового выхода (в 0,1 %)	5573	0x15C5	1	INT16	RW
14	Для значения выхода 0 %	Уровень емкости, соответствующий 0 % аналогового выхода (в 0,1 %)	5574	0x15C6	1	INT16	RW
15	Режим работы	Режим работы аналогового выхода: 0 – Аналоговый; 1 – Дискретный	5575	0x15C7	1	UINT8	RW
16	Состояние	Состояние аналогового выхода: 0 – Норма; 1 – Нет ответа ЦАП; 2 – Отсутствие нагрузки; 3 – Перегрев ЦАП; 4 – Ошибка CRC; 5 – Канал отключен; 6 – Короткое замыкание	3128	0x0C38	1	UINT8	RO
17	Режим работы	Тип аналогового выхода: 0 – Выключен; 1 – 0...20 мА; 2 – 4...20 мА	3160	0x0C58	1	UINT8	RW
18	Безопасное значение выхода	Безопасное значение аналогового выхода при неисправности преобразователя (в 0.1 %)	3032	0x0BD8	1	UINT16	RW

№ п/п	Параметр	Комментарий	Номер первого регистра		Количество регистров	Формат данных	Тип доступа
			DEC	HEX			
19	Скорость COM-порта	0 – 300; 1 – 600; 2 – 1200; 3 – 2400; 4 – 4800; 5 – 9600; 6 – 14400; 7 – 19200; 8 – 38400; 9 – 57600; 10 – 115200; 11 – 230400	521	0x0209	1	UINT8	RW
20	Размер данных	0 – 8 bit	522	0x020A	1	UINT8	RW
21	Кол. стоп-битов	0 – 1 stop 1 – 2 stops	523	0x020B	1	UINT8	RW
22	Контроль четности	0 – None 1 – Even 2 – Odd	524	0x020C	1	UINT8	RW
23	Modbus адрес	1...248	526	0x020E	1	UINT8	RW

i **ПРИМЕЧАНИЕ**
 * 32-битные и более значения рассматриваются как состоящие из 16-битных слов и передаются в little-endian порядке. Например, 32-битное значение 0x12345678 будет передано как 0x56 0x78 0x12 0x34, а строка символов «PBR\0» – 'B' 'P' 0x00 'R'.



Россия, 111024, Москва, 2-я ул. Энтузиастов, д. 5, корп. 5
тел.: +7 (495) 641-11-56, факс: (495) 728-41-45
тех. поддержка 24/7: 8-800-775-63-83, support@owen.ru
отдел продаж: sales@owen.ru
www.owen.ru
рег.:1-RU-124032-1.1